





I. S. S. "Serafino Riva" – Sarnico (BG)

Esercitazioni Pratiche di Tecnologia Meccanica

“FISSAGGIO DEL PEZZO IN LAVORAZIONE SUL TORNIO”

A cura dei proff. Morotti Giovanni e Santoriello Sergio



FISSAGGIO DEL PEZZO IN LAVORAZIONE SUL TORNIO

Gli attrezzi e i sistemi per fissare il pezzo in lavorazione sul tornio variano a seconda della forma e delle dimensioni del pezzo stesso.

I pezzi di forma allungata da tornire vengono fissati tra le punte del mandrino e della testa mobile. I pezzi cilindrici cavi vengono infilati su spine, a loro volta fissate tra le punte.

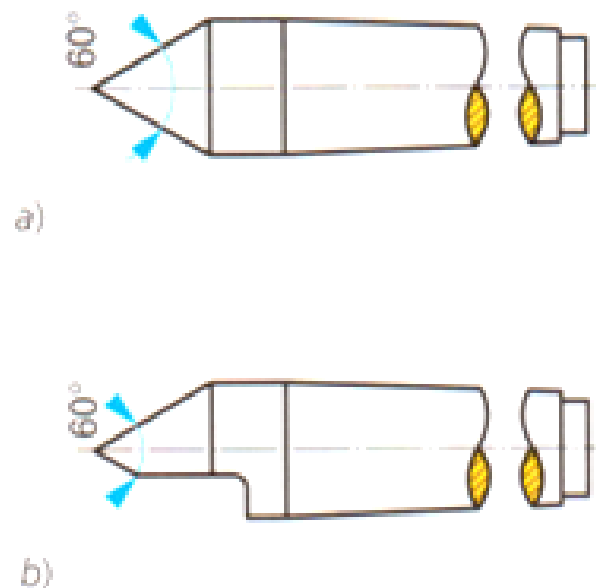
I pezzi di lunghezze limitate vengono fissati tra le griffe di mandrini autocentranti o, se di forma irregolare, mediante piattaforma a **griffe** (morsetti o ganasce) indipendenti.

I pezzi di piccole dimensioni vengono fissati con le pinze.

Se i pezzi in lavorazione hanno forma molto allungata, per eliminare la flessione e le vibrazioni, si interpone la lunetta, fissa o mobile.

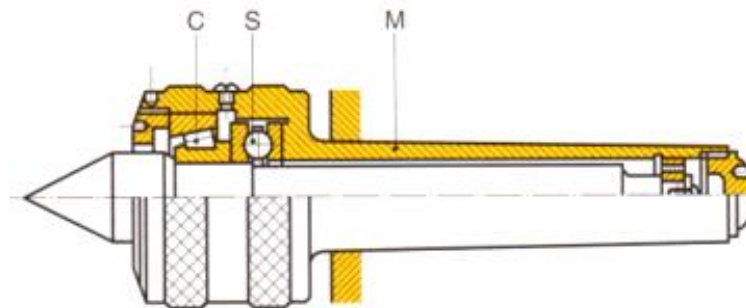
Fissaggio del pezzo tra le punte

I pezzi da tornire di forma allungata si collocano tra le punte del tornio. Si chiama **punta** quella alloggiata nel mandrino e **contropunta** quella alloggiata nella sede conica del canotto della testa mobile. La contropunta può essere fissa o rotante. Le punte fisse a) sono costituite da un cono Morse per il fissaggio alla macchina e da una punta conica con angolo al vertice di 60° che sorregge e centra il pezzo in lavorazione. La contropunta b) può essere sagomata, per permettere all'utensile di sfacciare l'estremità del pezzo (mezza punta). Per ridurre l'attrito tra centro e contropunta fissa, si lubrifica con grasso e con olio mescolato a grafite.



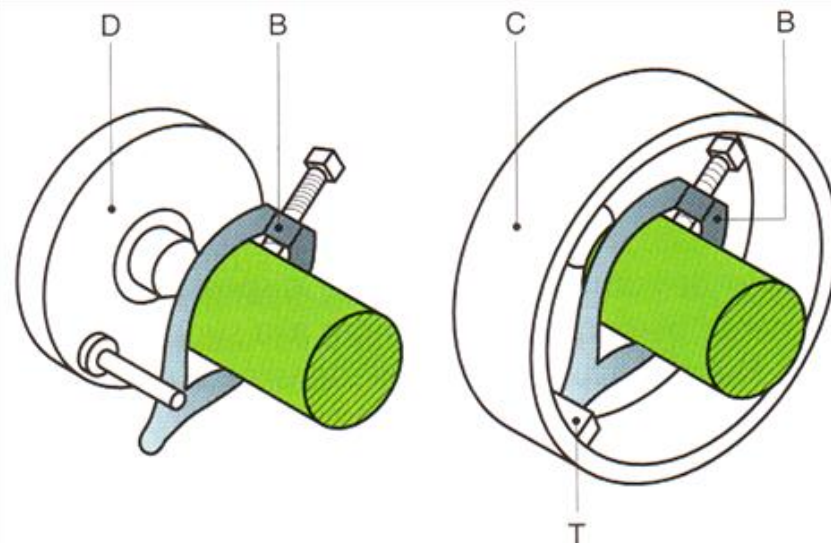
Fissaggio del pezzo tra le punte

Le punte ruotanti girano insieme al pezzo in lavorazione. Sono costituite da un cono Morse M, per il fissaggio alla macchina, e da una punta, che sorregge e centra il pezzo, ruotante su cuscinetti a rulli cilindrici o conici C e spallata con un cuscinetto assiale S. il pezzo tra le punte non deve essere fissato troppo rigidamente. Per giudicare se un pezzo è fissato in modo corretto occorre provare a mano se esso ruota attorno al suo asse.



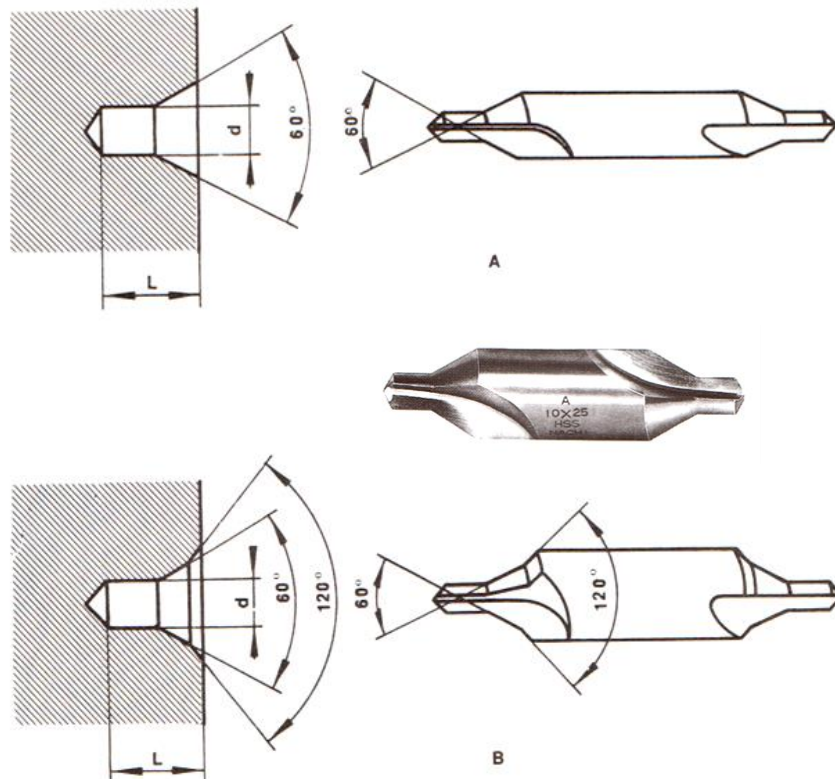
Brida e menabrida

Poiché il pezzo in lavorazione fissato tra le punte deve ruotare con lo stesso numero di giri del mandrino, nonostante la resistenza frenante opposta dall'utensile, esso viene portato in rotazione da una brida B, fissata con vite su di esso, e da un disco menabrida D, avvitato sul mandrino. Per evitare il pericolo di infortunio, rappresentato dal gruppo brida-menabrida, è preferibile usare al posto del disco menabrida un cilindro menabrida C, fornito di un dente di trascinamento T.



Centratura per il fissaggio tra le punte

Per fissare un pezzo cilindrico tra le punte del torio occorre eseguire alle estremità del pezzo due fori, detti centri o centrini, nei quali vengono inserite la punta e la contropunta. Il centro consiste in un foro centrale cilindrico e in una svasatura conica con angolo al vertice di 60° . Quando il materiale in lavorazione è molto duro e le estremità del cilindro non sono piane, e in ogni caso in cui il pezzo dovrà subire ulteriori lavorazioni, si smussa la svasatura conica con angolo al vertice di 120° , al fine di evitare possibili lesioni alle punte b. Apposite punte eseguono i centri in una sola operazione.



Centratura per il fissaggio tra le punte

I diametri d delle punte da centri e la lunghezza L dei centrini dipendono dal diametro D del pezzo in lavorazione, come indicato nella tabella 4.31.

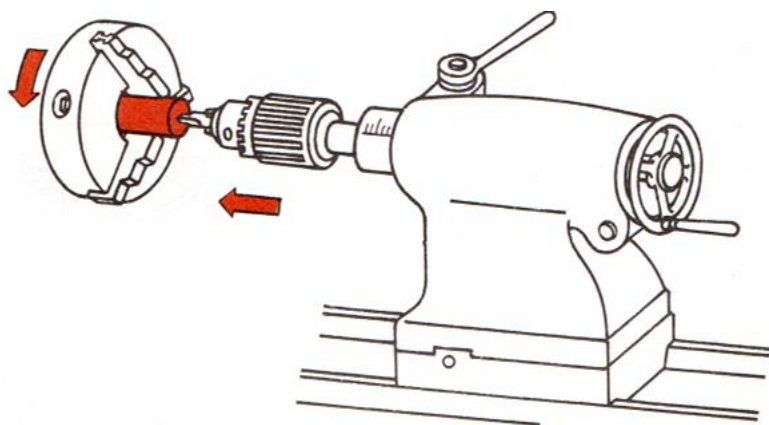
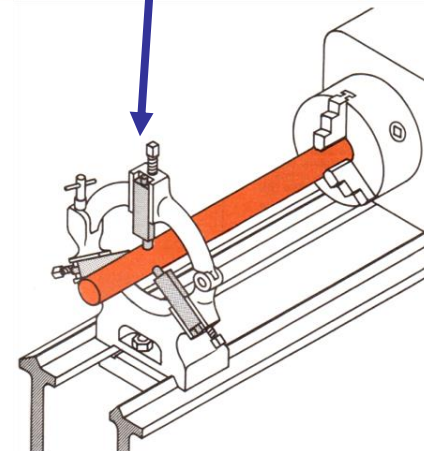
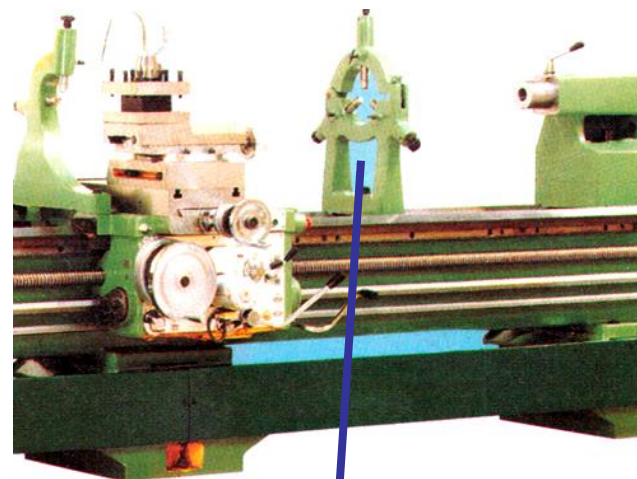


Tabella 4.31

D	d	L	
		A	B
fino a 4	0,5	1,2	–
da 4 a 6	0,75	1,8	–
da 6 a 10	1	2,3	2,7
da 10 a 16	1,5	3,5	4,1
da 16 a 25	2	4,6	5,4
da 25 a 40	3	6,9	7,9
da 40 a 63	4	9,2	10,4
da 63 a 100	5	11,5	13
da 100 a 160	6	13,8	15,6
da 160 a 250	8	18,4	20,4
oltre 250	12	27,6	30

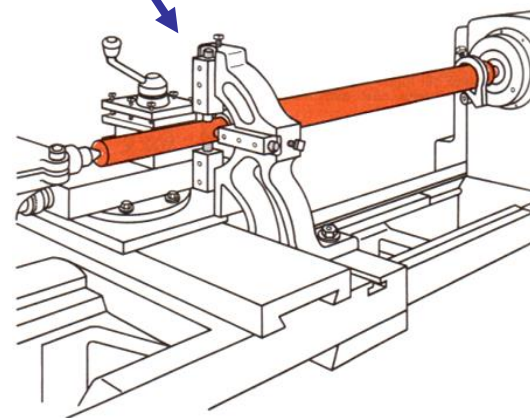
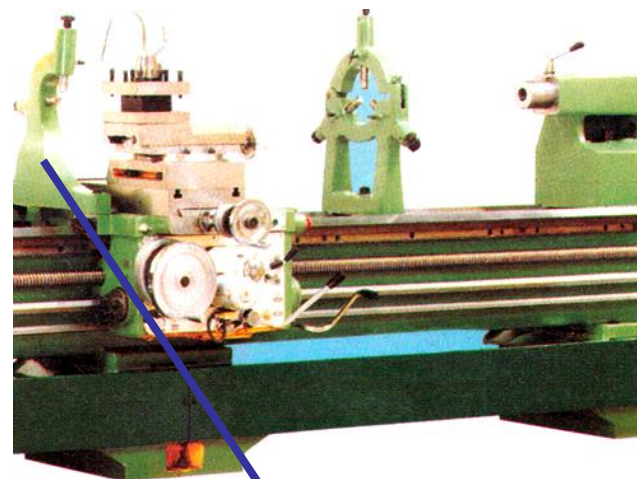
Lunette

Nelle operazioni di foratura, alesatura, sfacciatura, non può essere impiegata la contropunta per fissare il pezzo in lavorazione. D'altra parte, se i pezzi sono lunghi e pesanti, non è sufficiente neppure servirsi soltanto di un mandrino autocentrante. In questi casi si fissa una estremità del pezzo in un mandrino autocentrante, mentre, dalla parte opposta, lo si sostiene con un attrezzo detto *lunetta*. Le lunette possono essere fisse o mobili. La *lunetta fissa* consiste in una specie di collare fissato alle guide del bancale, fornito di griffe per il fissaggio del pezzo. Il pezzo può strisciare sulle estremità delle griffe, oppure, in altri casi, ruotare su rulli impernati alle estremità delle griffe stesse. Le griffe di strisciamento sono costruite in bronzo.



Lunette

La lunetta mobile è necessaria per tornire o filettare pezzi lunghi e sottili, fissati tra le punte, affinché non subiscano inflessioni sotto la spinta dell'utensile. La lunetta viene fissata sulla slitta inferiore del carrello del tornio, perciò durante la lavorazione segue il movimento dell'utensile. La posizione della lunetta deve però essere tale da seguire, e non precedere, l'utensile, nella direzione del suo moto di avanzamento.

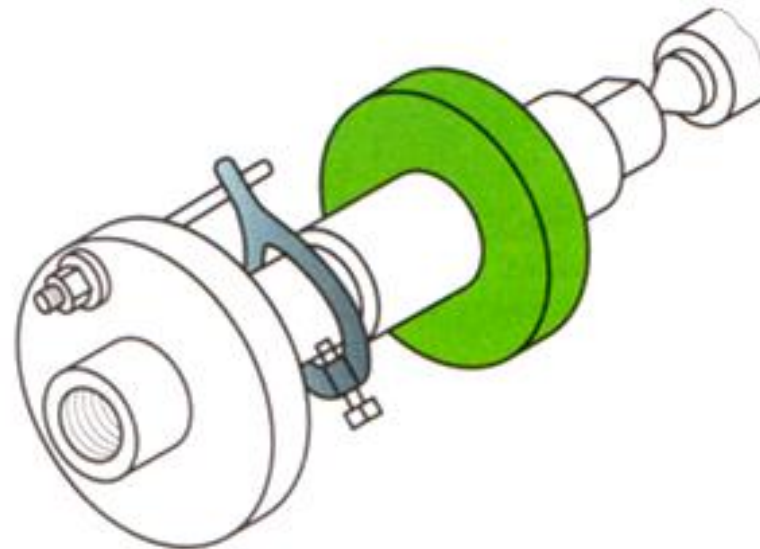


Spine di tornitura

Per eseguire la tornitura esterna di un pezzo che abbia un foro coassiale con la superficie da tornire si impiegano le spine. Le spine sono corpi cilindrici o conici, da collocare tra le punte del tornio dopo aver investito su di esse il pezzo. Si possono distinguere tre tipi di spine: *coniche*, *cilindriche*, *espandibili*.

Spine coniche

Queste spine hanno una superficie conica con piccola conicità (1:2000). Sulla superficie conica si investe il pezzo da tornire affinché esso rimanga bloccato.

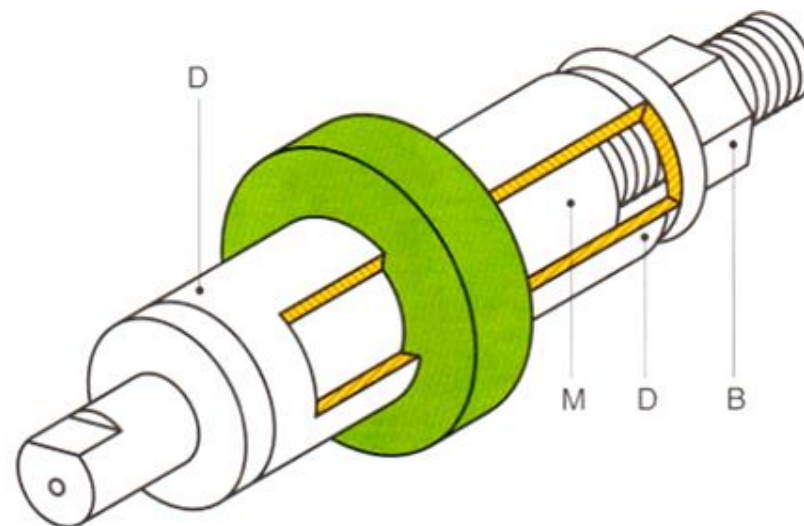


Spine di tornitura

Spine cilindriche

Le spine cilindriche sono costituite da un corpo cilindrico M, sul quale viene infilato il pezzo da tornire.

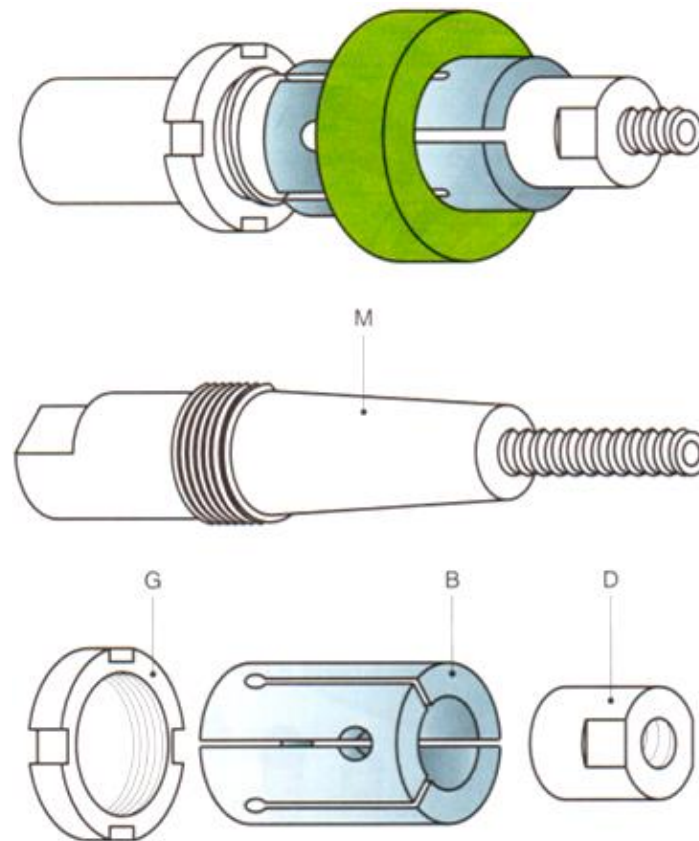
il fissaggio del pezzo è ottenuto mediante due distanziatori, o distanziali D, che vengono serrati contro il pezzo stesso mediante il dado B. il pezzo è trascinato in rotazione per attrito. Per ottenere una superficie coassiale con foro, il giuoco tra i due elementi deve essere ridotto al minimo possibile.



Spine di tornitura

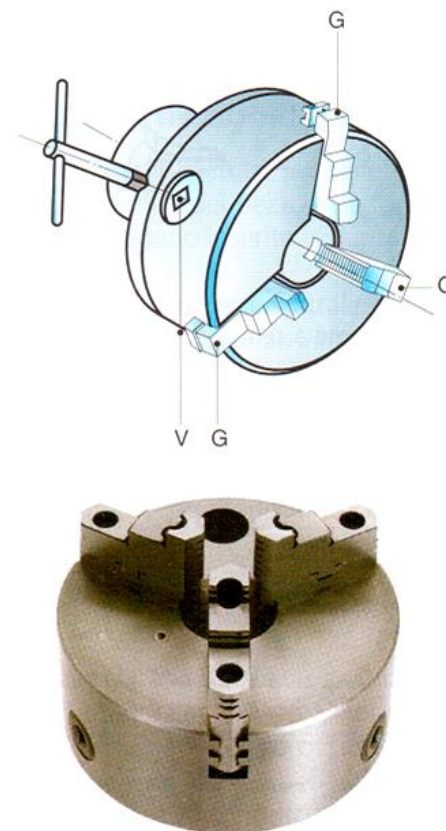
Spine espandibili

Le spine espandibili si accoppiano senza gioco a fori di diverso diametro. Una spina espandibile è costituita da un albero conico, detto anche **mandrino M**, sul quale si monta un bossolo espansibile B, con un foro conico interno, accoppiabile al cono del mandrino. Il bossolo è intagliato longitudinalmente con un certo numero di fresature che gli permettono una limitata dilatazione elastica. Si fissa il pezzo inserendo a forza, con l'avvitamento di un dado D, il bossolo sull'albero conico, in modo da provocarne l'espansione fino a bloccare il pezzo sulla superficie esterna. La ghiera G serve a sfilare il bossolo e a estrarre il pezzo. Su lo stesso mandrino si possono montare bossoli espandibili di diametro esterno diverso.



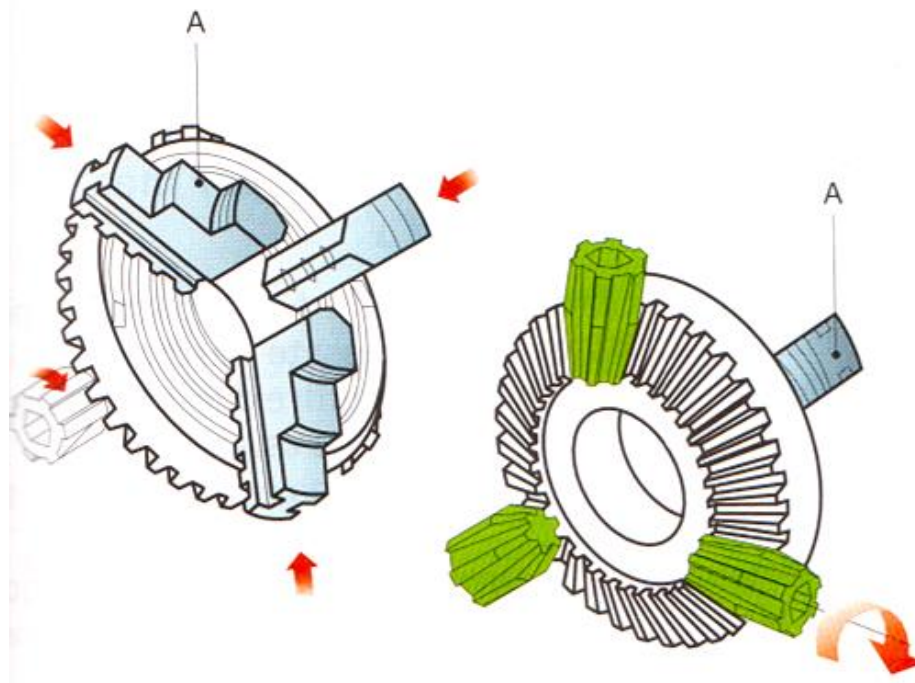
Mandrini autocentranti

Quando i pezzi da tornire hanno piccole dimensioni vengono centrati su mandrini autocentranti, cioè tali da assicurare automaticamente la coassialità tra il pezzo e il mandrino. Con i mandrini autocentranti è possibile fissare pezzi di forma cilindrica o di forma poligonale regolare, quando il numero dei lati è uguale o multiplo di quello dei morsetti. Il movimento radiale dei morsetti è ottenuto generalmente con un sistema vite e madrevite. I mandrini autocentranti sono costituiti da un corpo cilindrico con tre o quattro guide radiali, ricavate su una delle sue facce frontali. Lungo le guide scorrono i morsetti G, che serrano il pezzo in lavorazione. Il movimento dei morsetti, regolato dalla vite di comando V, è simultaneo, così che la loro posizione risulta sempre equidistante dall'asse del pezzo.



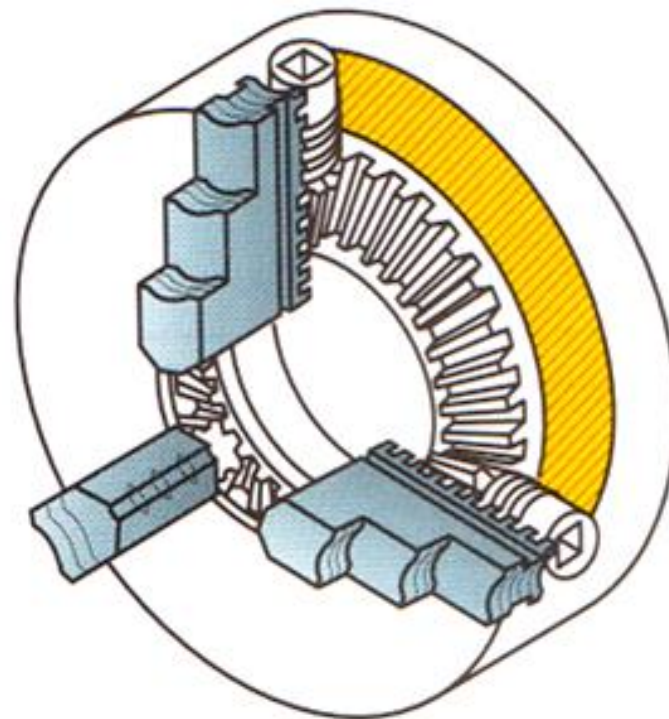
Comando del movimento delle griffe mediante disco con scanalatura a spirale

Il movimento radiale dei morsetti si ottiene mediante la rotazione di un disco, una parte del quale porta incavata una scanalatura a spirale A. nella scanalatura sono impegnati i risalti, pure a spirale, dei morsetti. L'altra faccia del disco porta intagliata una dentatura conica, nella quale ingranano tra pignoni conici uguali, che trasmettono al disco il moto di rotazione. Questa rotazione si ottiene girando con una chiave uno qualunque dei tre pignoni conici.



Comando del movimento delle griffe mediante viti e madrevite

In questo sistema si hanno delle viti, una per ciascun morsetto, recanti sull'estremità rivolta verso l'interno del mandrino un rocchetto conico che ingrana con una ruota conica. Facendo ruotare con una chiave uno dei rocchetti, tutti gli altri devono ruotare simultaneamente.



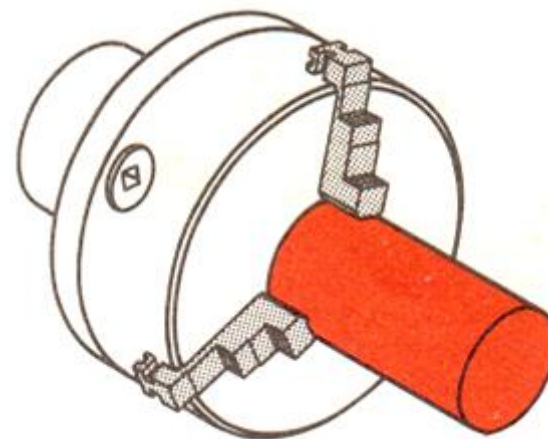


Posizionamento delle griffe

Ogni griffa è costituita da una superficie rigata che serve ad aumentare l'attrito tra la griffa stessa e il pezzo. Le griffe possono essere sfruttate in diversi modi, a seconda della forma del pezzo da fissare.

Pezzi cilindrici pieni

Per i pezzi cilindrici pieni, di piccole dimensioni si sfrutta la parte rigata rivolta verso l'asse del mandrino.



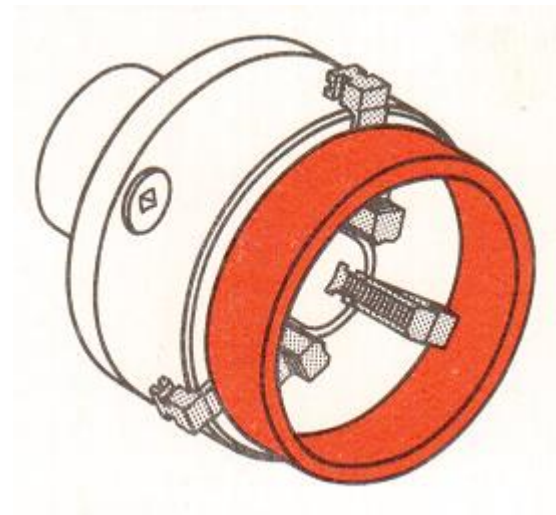


Posizionamento delle griffe

Ogni griffa è costituita da una superficie rigata che serve ad aumentare l'attrito tra la griffa stessa e il pezzo. Le griffe possono essere sfruttate in diversi modi, a seconda della forma del pezzo da fissare.

Pezzi ad anello

Per pezzi ad anello si sfrutta la parte rigata rivolta verso l'esterno.



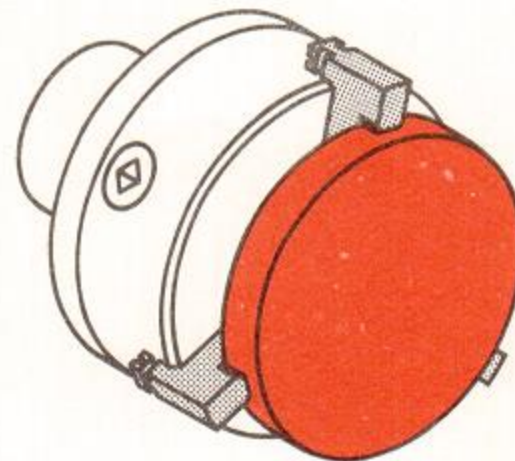


Posizionamento delle griffe

Ogni griffa è costituita da una superficie rigata che serve ad aumentare l'attrito tra la griffa stessa e il pezzo. Le griffe possono essere sfruttate in diversi modi, a seconda della forma del pezzo da fissare.

Pezzi a disco

Per pezzi cilindrici di dimensioni notevoli (a disco), le griffe normali vengono sostituite con altre capovolte.



Posizionamento delle griffe

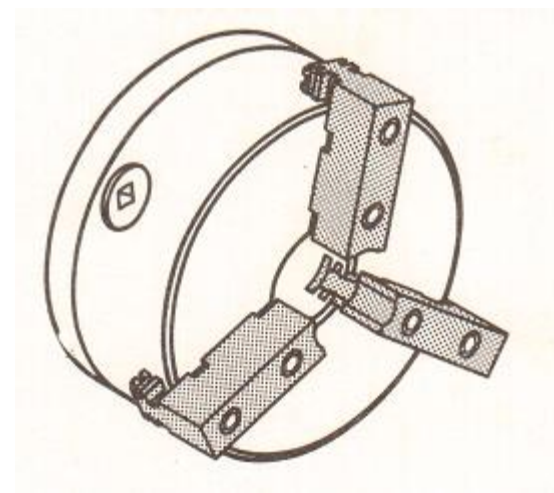
Ogni griffa è costituita da una superficie rigata che serve ad aumentare l'attrito tra la griffa stessa e il pezzo. Le griffe possono essere sfruttate in diversi modi, a seconda della forma del pezzo da fissare.

Pezzi dolci

Per i lavori di finitura precisi si adoperano spesso le cosiddette «griffe dolci», che vengono fissate con viti su speciali griffe portanti del mandrino autocentrante.

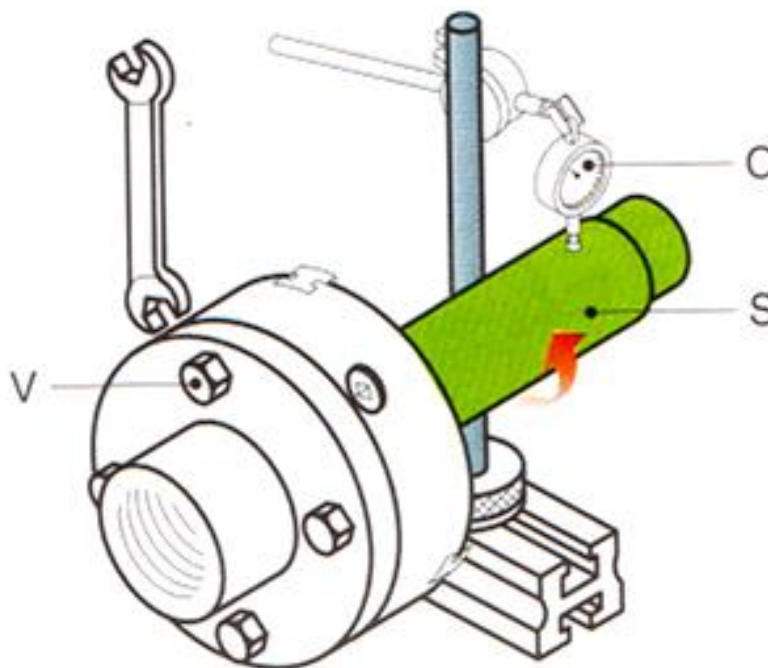
Si tratta di griffe di materiale dolce, cioè non trattato termicamente, tali quindi da poter essere tornite o comunque lavorate facilmente.

Il raggio delle superfici di bloccaggio delle griffe deve essere uguale al raggio del pezzo in lavorazione. In questo modo si ottiene una centratura perfetta.



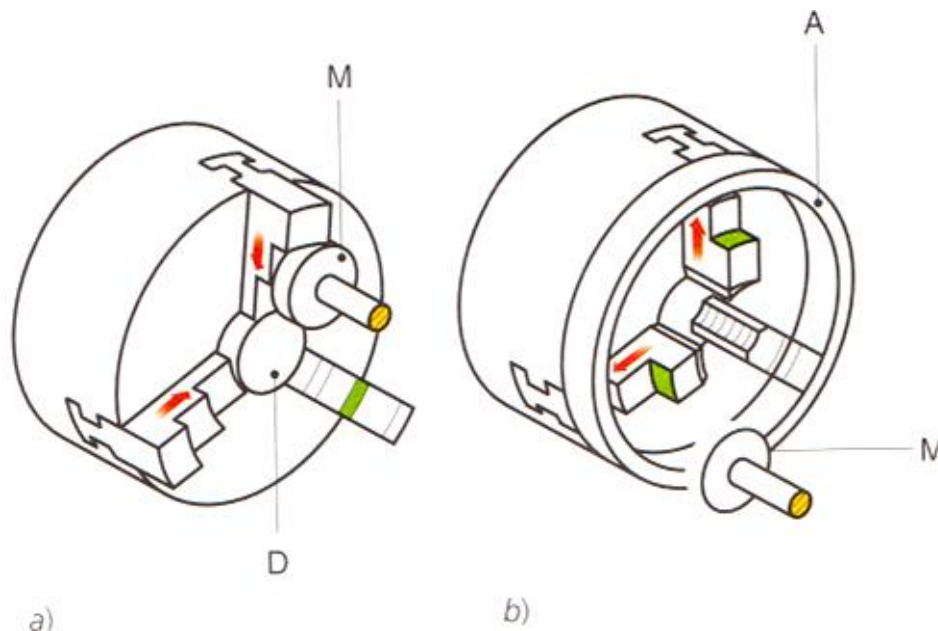
Controlli e avvertenze nell'impiego dei mandrini autocentranti

Una buona regola per ottenere un vantaggioso servizio da un mandrino è quella di impiegarlo sempre e soltanto sul medesimo tornio. Per controllare se il mandrino nel suo moto di rotazione gira centrato, si può usare una spina S, temprata e rettificata, di controllo, fissata tra i moretti del mandrino e un comparatore C, che misura le eventuali eccentricità. La regolazione della centratura è ottenuta mediante spostamenti laterali permessi dalle viti V.



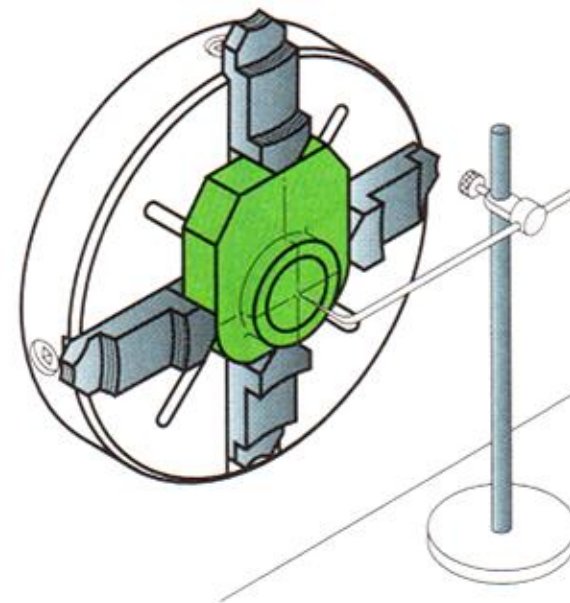
Controlli e avvertenze nell'impiego dei mandrini autocentranti

Il pezzo, fissato al mandrino autocentrante, può girare non centrato a causa dello stato di logoramento del mandrino stesso. Si ricorre in questo caso alla tornitura e rettifica dei morsetti. Durante queste operazioni le griffe devono essere tenute sotto sforzo. Devono essere spinte verso l'esterno a), chiudendo un disco D, durante la loro lavorazione interna. Devono essere spinte verso l'interno b), fissando un anello A, durante la loro lavorazione esterna eseguita dalla mola M.



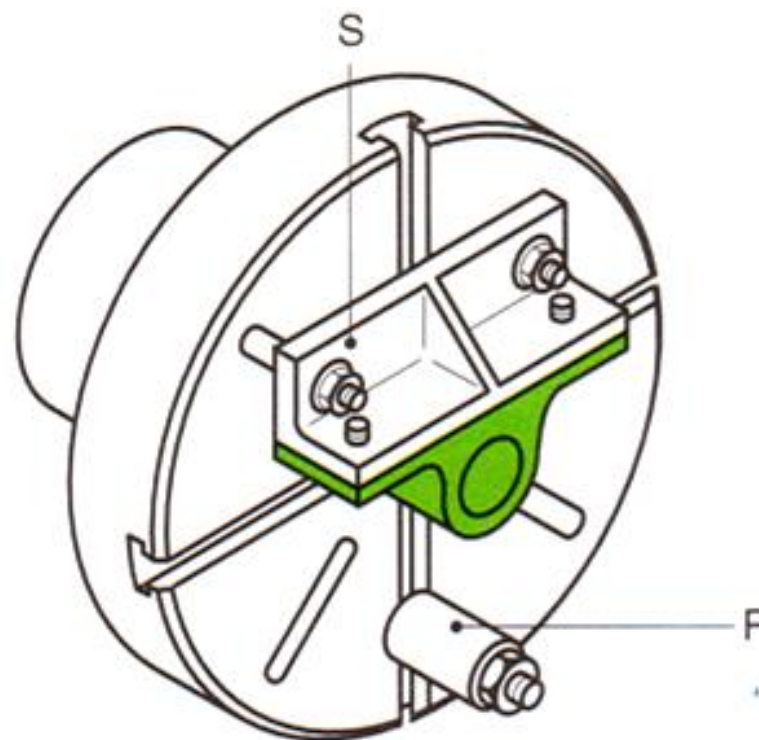
Piattaforme con griffe indipendenti

A seconda della forma e dimensione del pezzo in lavorazione si adoperano numerose varianti dei mandrini descritti. Su queste piattaforme si fissano pezzi di grandi dimensioni e di forma irregolare. Si distinguono dagli autocentranti per avere quattro griffe indipendenti che si spostano guidate radialmente e si manovrano ciascuna con comando a vite. L'operazione per fissare il pezzo sulle piattaforme richiede molto più tempo di quanto non richieda l'autocentrante. Si comincia col fissarlo tra due griffe contrapposte in modo approssimato. Poi si centra esattamente spostando le griffe a due a due, aiutandosi con un comparatore se si devono entrare corpi cilindrici. Un pezzo di forma irregolare o grezzo di fusione dovrà prima essere tracciato e poi centrato con l'aiuto di un truschino.



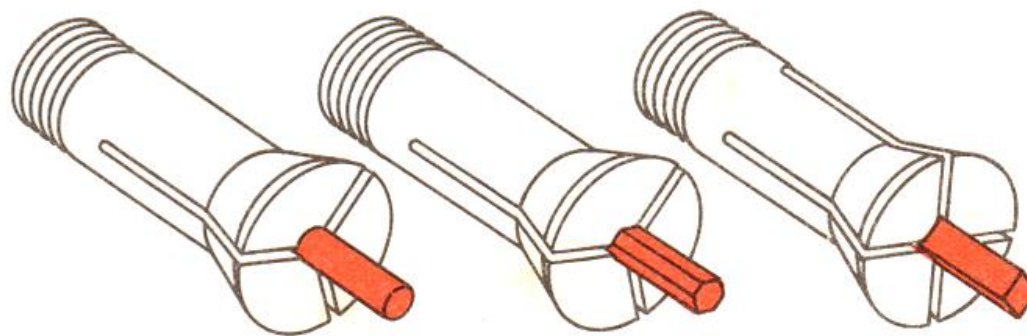
Piattaforme senza griffe

I pezzi che non si possono fissare con griffe si bloccano con staffe e bulloni su dischi privi di griffe, anch'essi comunemente chiamati piattaforme. Per poter applicare le staffe questi dischi hanno delle scanalature radiali a T e delle feritoie radiali. In figura è rappresentato un pezzo da tornire fissato mediante una squadra S. Le masse ruotanti insieme alla piattaforma devono essere equilibrate. Per questa ragione, quando la distribuzione del peso del pezzo è asimmetrica rispetto all'asse delle piattaforme, si aggiunge un contrappeso P.



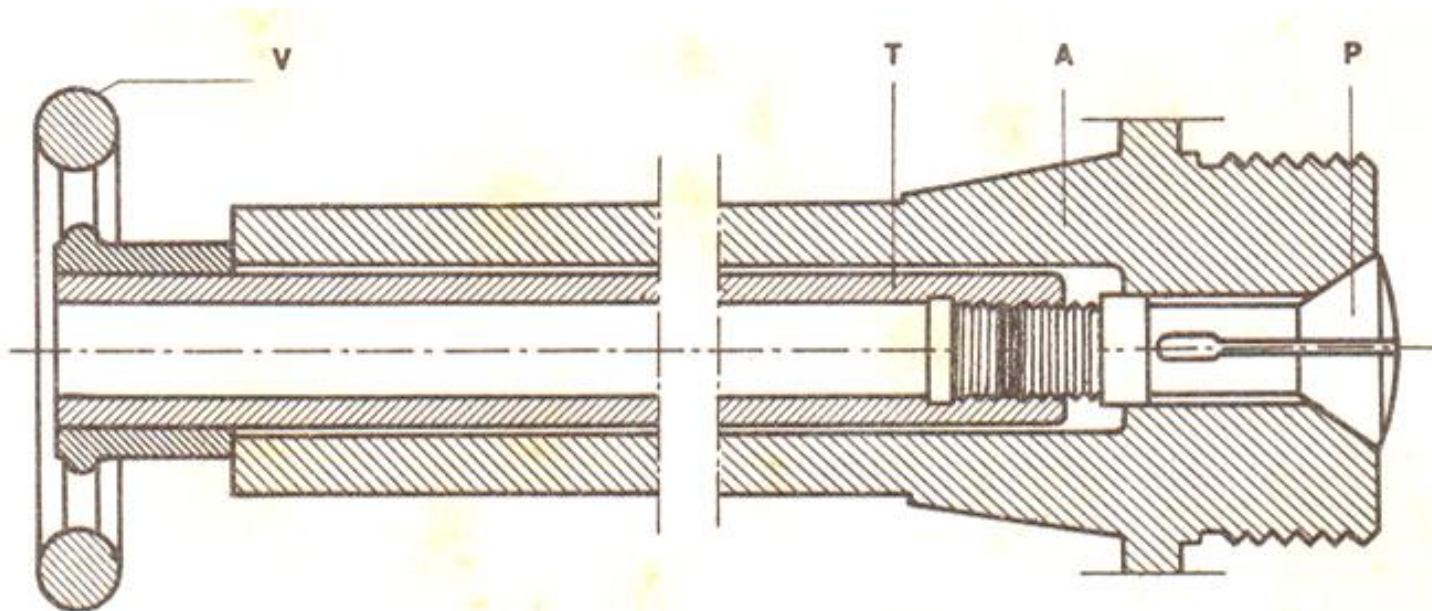
Pinze

Quando si devono tornire corpi cilindrici o barre trafilate di dimensioni limitata o tornire pezzi di grande serie sui torni semiautomatici e automatici, è possibile usare, invece del mandrino autocentrante, un attrezzo a forma di tubo, chiamato pinza. Le pinze vengono usate soprattutto nella tornitura di barre, che possono essere di forma cilindrica, esagonale o quadra. La pinza consiste in un corpo conico con un foro assiale, nel quale viene inserita la barra da tornire. Tre o quattro tagli longitudinali rendono elastica un'estremità della pinza, così che, esercitando una pressione uniforme sulla sua superficie esterna, il foro si restringe bloccando la barra.



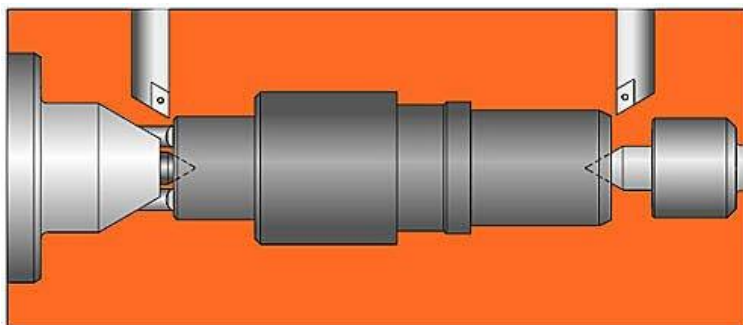
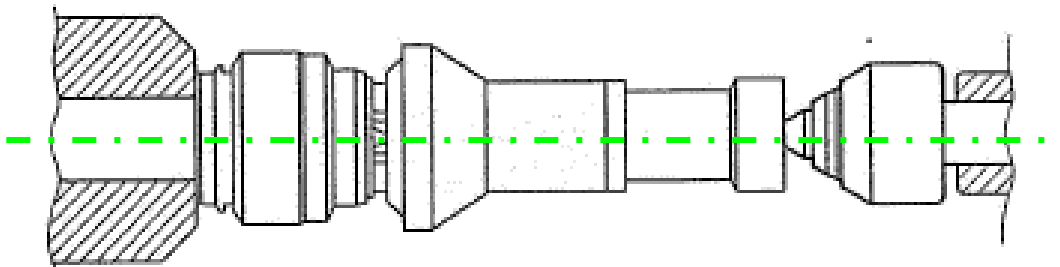
Pinze

La pressione necessaria a chiudere la pinza si ottiene facendo entrare con forza la sua estremità conica nella sede cava del mandrino. Il mezzo usato per compiere questa operazione è costituito da un tirante T, tubolare, con comando a vite, coassiale alla pinza P mediante un tratto filettato, e regolato dal volantino V.



Con trascinatore frontale, fra le punte

La pressione necessaria a chiudere la pinza si ottiene facendo entrare con forza la sua estremità conica nella sede cava del mandrino. Il mezzo usato per compiere questa operazione è costituito da un tirante T, tubolare, con comando a vite, coassiale alla pinza P mediante un tratto filettato, e regolato dal volantino V.



Con trascinatore frontale, fra le punte

La pressione necessaria a chiudere la pinza si ottiene facendo entrare con forza la sua estremità conica nella sede cava del mandrino. Il mezzo usato per compiere questa operazione è costituito da un tirante T, tubolare, con comando a vite, coassiale alla pinza P mediante un tratto filettato, e regolato dal volantino V.

